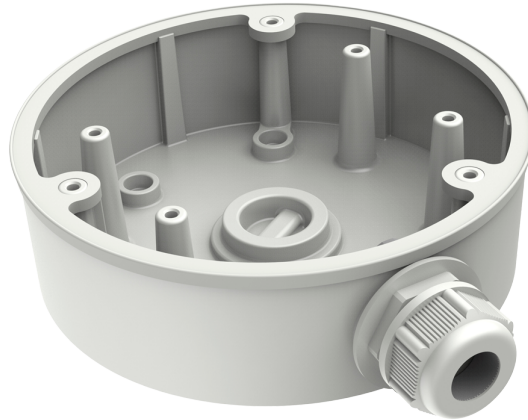


Accesorios / Soportes / Hikvision

DS-1280ZJ-PT6

HIKVISION



Características

- Caja de conexiones para cámaras domo
- Entrada lateral e inferior
- Aleación de aluminio
- 37.22 (Al) x 120 (?) mm
- 250 g

Especificaciones

Dimensiones	42 (Al) x 137 (Ø) mm
--------------------	----------------------

Carga máxima	4.5 Kg
---------------------	--------

Peso	280 g
-------------	-------

Uso	Apto para interior/exterior
------------	-----------------------------

Composición	Aleación de aluminio
--------------------	----------------------

Color	Blanco
--------------	--------
