

Conector RJ45 macho Cat.5e UTP

Ref. CON043



Conector RJ45, usado para la terminación del cableado Ethernet, es utilizado normalmente para las conexiones de redes de cable locales o internet con estándares como TIA/EIA-568-B que define la disposición de los cables en el conector.

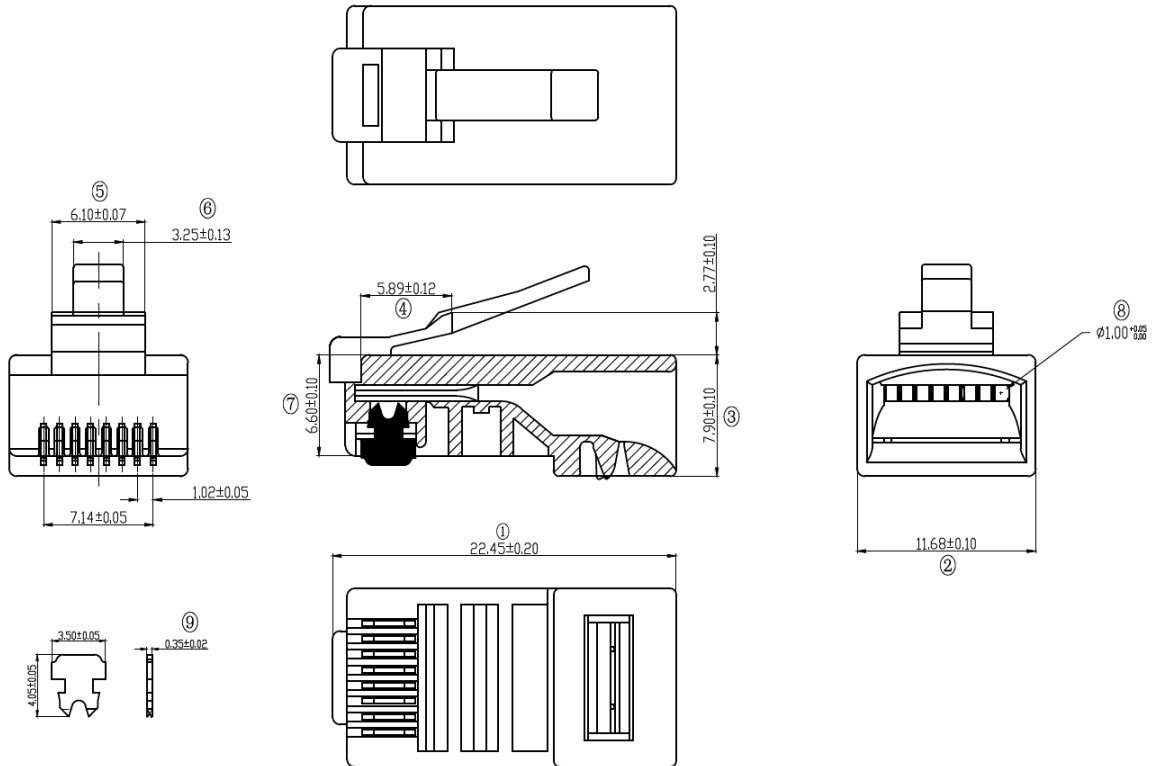
La conexión del cable al conector se realiza mediante una herramienta crimpadora.

Para conexiones de enlace permanente Cat.5e

Características de producto

Característica	Especificación
Conexión	Crimpado con herramienta
Resistencia de contacto	20 mΩ máx.
Resistencia de aislamiento	500 MΩ mínimo
Resistencia dieléctrica	1000Vcc, 1 minuto
Temperatura almacenamiento	-40°C a +70°C
Temperatura de trabajo	-10°C a +60°C
Material pines de contacto	Aleación de latón C2680 chapado en oro sobre FU
Vida conexión RJ45	1000 veces de inserción mínimo
Material de la carcasa	PC 94 V-2
Color	Transparente

Esquema de las partes



medidas en mm.

