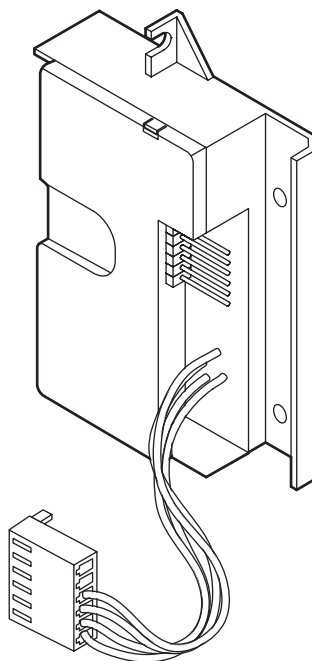
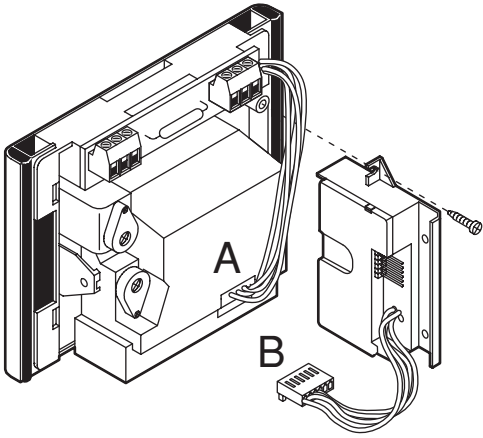


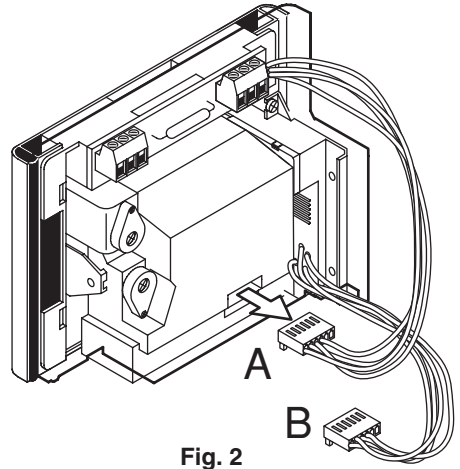
**DISPOSITIVO DI ADATTAMENTO PER UNITÀ DI RIPRESA**  
***ADAPTER DEVICE FOR TV CAMERA UNIT***  
**DISPOSITIF D'ADAPTATION POUR UNITE DE PRISE DE VUE**  
***DISPOSITIVO DE ADAPTACION PARA LA UNIDAD DE CAMARA***  
**ANPASSUNG FÜR DIE AUFNAHMEEINHEIT**



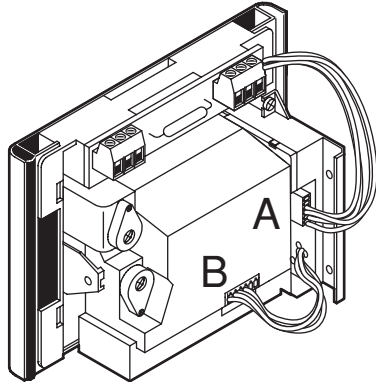
# KOMBI Mod. 825



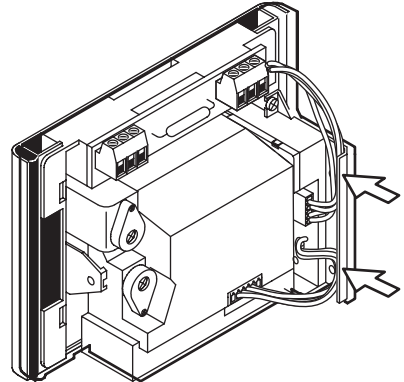
**Fig. 1**  
**Abb. 1**



**Fig. 2**  
**Abb. 2**

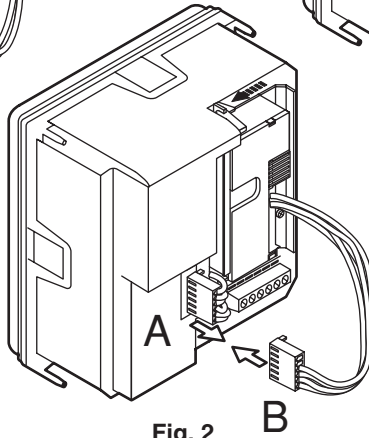
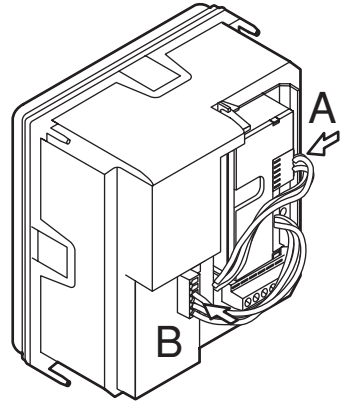
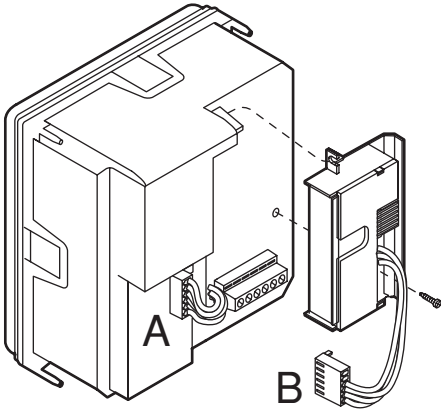


**Fig. 3**  
**Abb. 3**

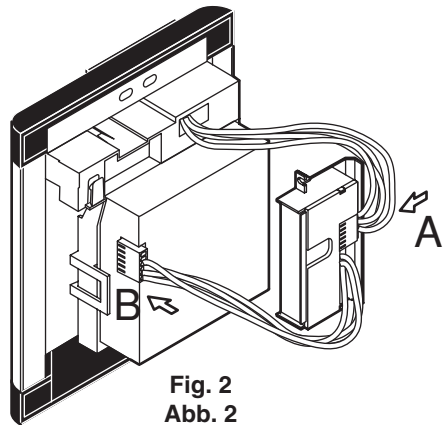
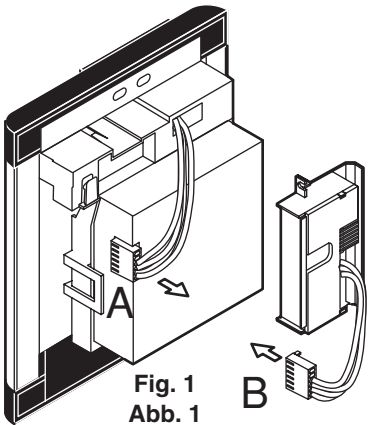


**Fig. 4**  
**Abb. 4**

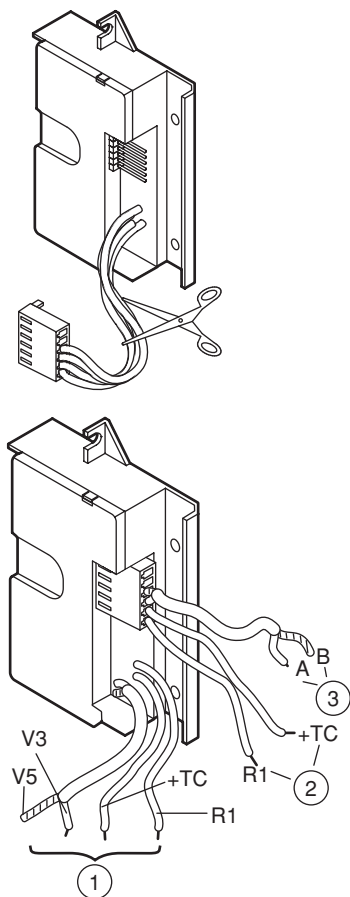
# SINTHESI Mod. 1745



# Mod. 725



**COLLEGAMENTO A TELECAMERA TVCC SECONDARIA  
 CONNECTION TO SECONDARY CCTV CAMERA  
 BRANCHEMENT A UNE CAMERA TVCC SECONDAIRE  
 CONEXIÓN A LA CÁMARA TVCC SECUNDARIA  
 ANSCHLUSS AN SEKUNDÄRE KAMERA TVCC**



①

**Alla telecamera TVCC secondaria  
 To secondary CCTV camera  
 Vers la caméra TVCC secondaire  
 A la cámara TVCC secundaria  
 An die Sekundärkamera TVCC**

**+TC** +18Vcc (Giallo)  
 +18Vdc (Yellow)  
 +18Vcc (Jaune)  
 +18 Vcc (Amarillo)  
 +18VGS (Gelb)

**R1** GND (Blu)  
 GND (Blue)  
 GND (Bleu)  
 GND (Azul)  
 GND (Blau)

**V3** Segnale VIDEO (Blu)  
 VIDEO signal (Blue)  
 Signal VIDEO (Bleu)  
 Señal VIDEO (Azul)  
 VIDEO-Signal (Blau)

**V5** Schermo/Calza  
 Shielding  
 Ecran/Câblage  
 Pantalla/Revestimiento  
 Bildschirm/Überzug

②

**Dall'alimentatore video  
 From video power unit  
 Depuis l'alimentateur vidéo  
 Desde el alimentador video  
 Vom Video-Netzteil**

**+TC** Giallo  
 Yellow  
 Jaune  
 Amarillo  
 Gelb

**R1** Blu  
 Blue  
 Bleu  
 Azul  
 Blau

③

**Alla colonna  
 To column  
 Vers la colonne  
 A la columna  
 An die Steigleitung**

**A** Blu  
 Blue  
 Bleu  
 Azul  
 Blau

**B** Schermo/Calza  
 Shielding  
 Ecran/Câblage  
 Pantalla/Revestimiento  
 Bildschirm/Überzug

**DS 1742-002C**

URMET S.p.A.  
 10154 TORINO (ITALY)  
 VIA BOLOGNA 188/C  
 Telef. +39 011.24.00.000 (RIC. AUT.)  
 Fax +39 011.24.00.300 - 323

**urmet**

**LBT 7049**

Area tecnica  
 servizio clienti +39 011.23.39.810  
<http://www.urmet.com>  
 e-mail: info@urmet.com

MADE IN ITALY